

DENWA MINI DW-MIP

Gen. 7 - 01/2017

Denwa 
SWITCHING YOUR LIFE



Denwa 
SWITCHING YOUR LIFE

www.denwaip.com



DESCRIPCIÓN DEL HARDWARE DENWA MINI

Sistema:	Procesador Intel S3510
	Sistema Operativo Linux
	Memoria 4 Gb DDR 3
Almacenamiento:	Interno 64GB SATA DOM
Conectividad:	Red Dual Gigabit Ethernet
Almacenamiento removible:	Almacenamiento removible USB Frontal 2.0
Alimentación:	200W - 110/240V autoswitching
Dimensiones:	437 mm Ancho 249 mm Profundidad 43 mm Alto

	TEMPERATURA EN OPERACIÓN 5°C - 35°C	HUMEDAD EN OPERACIÓN NC 8% - 90%
---	--	-------------------------------------

	LIMPIEZA EN OPERACIÓN Ambiente libre de polvo.
---	---

	INSTALACIÓN EN RACK CON PUESTA A TIERRA Seguridad Eléctrica.
---	---





FUNCIONALIDADES FRENTE

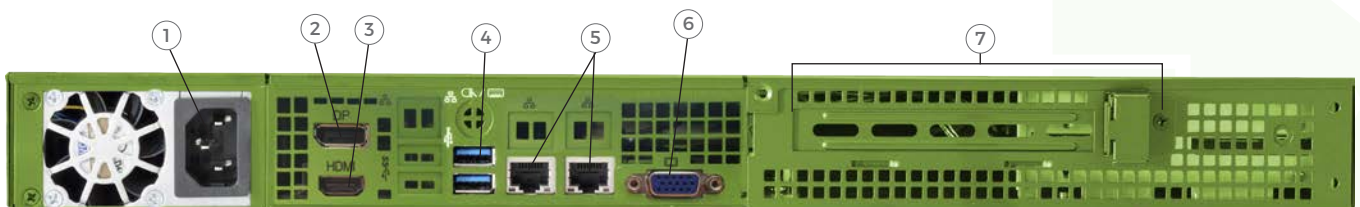
- 1 LED de información
- 2 NIC2: GLAN2
- 3 NIC1: GLAN1
- 4 HDD
- 5 Power
- 6 Reinicio
- 7 Botón de Inicio



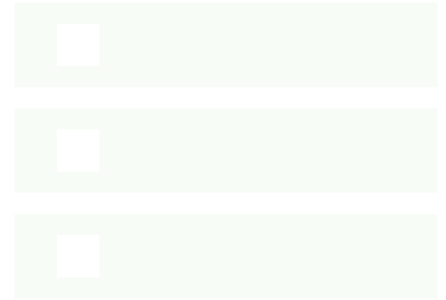
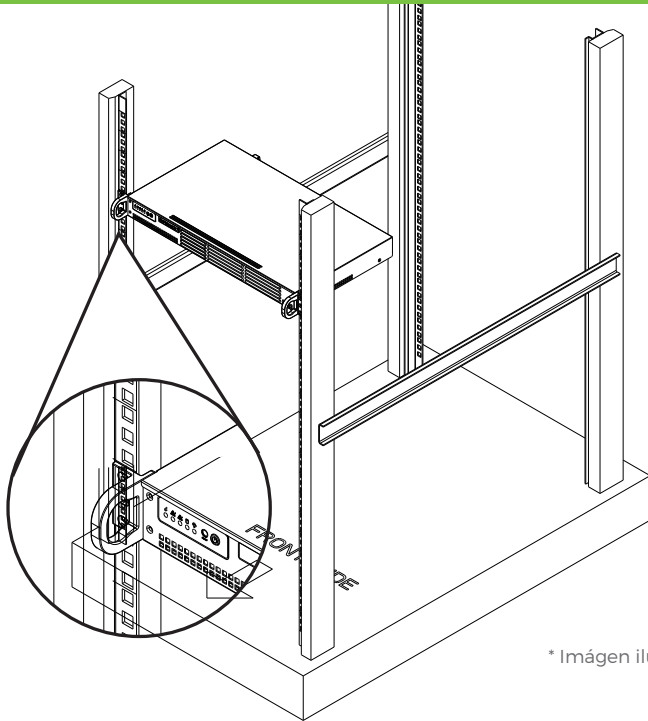
FUNCIONALIDADES DORSO

V.1.0

- 1 Conectores Energía
- 2 Display Port
- 3 Puerto HDMI
- 4 2 Puerto USB 3.0
- 5 2 puertos Ethernet
- 6 1 Puerto VGA
- 7 1 Puertos de Expansión PCI Express



KIT RACK



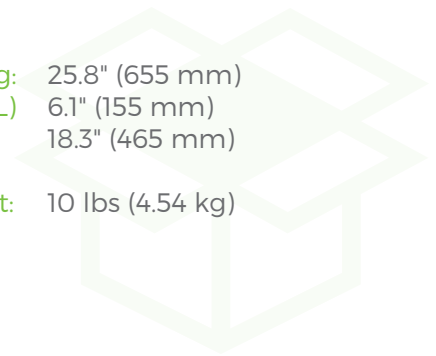
* Imágen ilustrativa

PACKAGING



Packaging: 25.8" (655 mm)
(W x H x L) 6.1" (155 mm)
18.3" (465 mm)

Gross Weight: 10 lbs (4.54 kg)



* Imágen ilustrativa

End of Sale: 1° a 6° Generación
End of Life: 1° a 3° Generación